

Для чего нужны сигнально-ограничительные огни?



**Электро-
энергетика**



**Telecom
операторы**



**Диспетчерские
аэропортов**



**Строительные
компании**



Теле- и радиокомпании



**Управление
автодорогами**



**Управление
железными
дорогами**

И многое, многое другое ...

ОГРАНИЧИТЕЛЬНЫЕ ОГНИ НА ЭЛЕКТРОЭНЕРГИИ ОТ СОЛНЕЧНЫХ БАТАРЕЙ

ТИП: SPOL 32

FAA L-810 / ICAO LOW INTENSITY TYPE B 32CD



SPOL-системы (системы ограничительных огней) - это полностью автономные и надежные для воздушного движения предупреждающие сигналы, размещаемые на телекоммуникационных башнях, мостах, кранах, линиях электропередач и т.д. Свет разработана с использованием яркого светодиодного светильника Ultra, работающих на энергии высоко эффективных солнечных батареях. Низкий вес системы обеспечивает быструю и легкую установку. Эти оптимизированные компоненты будут обеспечивать очень длительный срок службы без регулярного технического обслуживания.

Система производства ISO9001: 2000
сертифицирована и зарегистрирована Регистром Ллойда.

ТЕХНИЧЕСКОЕ ОПИСАНИЕ

Светильник ограничительных огней

Количество	1 шт. 32cd obstructive светильник и 32cd дополнительно в качестве опции
Источник света	Ультра яркий светодиод, стабилизированный светопоток
Фокус	объектив высокой точности
Покрытие	стекло
Интенсивность	>32,5cd(отвечает FAA L-810 и ICAO низкой интенсив., Тип В (Б) Фиксированный ограничительный огонь
Цвет освещения	Авиационный красный
Функции	Устойчивое горение в ночное время Автоматическая активация в ночное время
Срок службы светодиода	>100.000 часов работы
RF выбросы	Нет RF-излучений
Горизонтальный выход	360°
Вертикальный выход	15°
Инкапсуляция	IP65
Рабочая температура	-55°C...+55°C
Входящее напряжение	10-60В прямого тока
Рама	Анодированный алюминий морского кл., черный цвет
Ветровая нагрузка	до 200км/ч или меньше чем 40 N
Клеммная коробка	1,5-6мм ² проволоки
Вес	1.1кг
Кабель лампы	50м УФ-защищенный медный кабель с отражающим проводником
Гарантия	5 лет



32 cd
светодиодный
светильник

Силовой шкаф

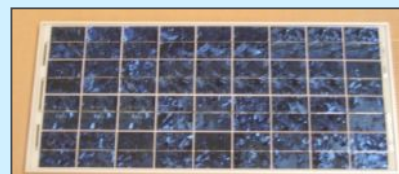
Цвет	Белый
Материал	Поликарбонатные смолы, Lexan 503R армированное стекловолокно
Солнцезащита	Алюминиевое напыление морского кл., белый цвет
Рама инсталл.	Алюминиевое напыление морского кл., белый цвет
Монтажный набор	гальванизированное стальное крепление для 50-120мм мачты или стены
Инкапсулянт	IP44 (без вентиляции IP65)
Размер	585мм x 545мм x 310мм
Вес	около 25кг включая 18кг банк аккумуляторов
Рама аккумуляторная	max. 2шт. Запечатанных батареи
Гарантия	5 лет



Силовой шкаф
с солнцезащитой

Солнечный модуль

Пиковая мощность	33Вт
Пиковый ток	1,92А Imp
Пиковое напряжение	17,2 Vmp
КПД модуля	12,5%
КПД элемента	15,1%
Покрытие сверху	Стекло, светопроницаемое 3мм
Покрытие снизу	Tedlar-Polyester-Tedlar film
Инкапсулянт	Этилен-винил-ацетат EVA/GFmat/TPT
Рамка	Анодированный алюминий
Тест NOCT	45 °C
Размер	773мм x 342мм x 34мм
Вес	3,8кг
Байпас диоды	2шт. Фабричная сборка
Соединительная коробка	1шт., IP65
Кабель	УФ-защищенный медный кабель 10м
Срок службы	>30 лет
Гарантия	25 лет
Стандарты	Произведено в соответствии с IEC61215



Высокоэффективный
солнечный модуль

Конструкция солнечного модуля

Материал	нержавеющая сталь AISI304, напыление
Цвет	черная рамка с мачтовым фитингом
Угол	регулируемый 15° - 90°
Крепеж мачты	для 75мм мачты
Вес	3,6кг



Регулируемая конструкция из нержавеющей стали

Контроллер системы

Тип	Naps Mmini Pro
Номинальное напряжение	12В или 24В
Макс. Сила тока	10А
Тип заряда	твердотельный
Темп. компенс.	-30мВ/°С
Цепи нагрузки	2 x 7А
Отключение нагрузки (LVD)	11,3В / 11,8В или 22,6В/ 23,6В
LVD задержка	1 минута
Перенапряжение	15,7В или 31,В разъединение
Подключение нагрузки	12,9В или 25,8В
Потребление	<4мА
Светодиодный дисплей	ФЭ ток, LVD статус
Плато цепи	конформное покрытие
Рабочая температура	-20°С...+55°С
Вес	0,2кг



Контроллер для профессиональной системы

Контроллер сигнализации (опционный)

Тип	CSW-DCW-0A5-F STC
Номинальное напряжение	10-16В постоянного тока
Модальность	Обычно открытый (NO) и Обычно закрытый (NC)
Напряжения отключения	макс. 110В постоянного тока
Сила тока отключения	макс. 1А
Мощность отключения	макс. 30Вт
Мощность потребления	<25мА
Активность света	200люкс
Индикаторы	перегрузка тока, низкий ток, выход, тест
Рабочая температура	-40°С...+55°С



Контроллер для сигнализации (опционный)

Банк аккумуляторов

Аккумулятор	VRLA, свинцово-кислотный закрытый
Срок службы	до 10 лет @ 20°С (высокая температура воздуха может повлиять на продолжительность срока службы)

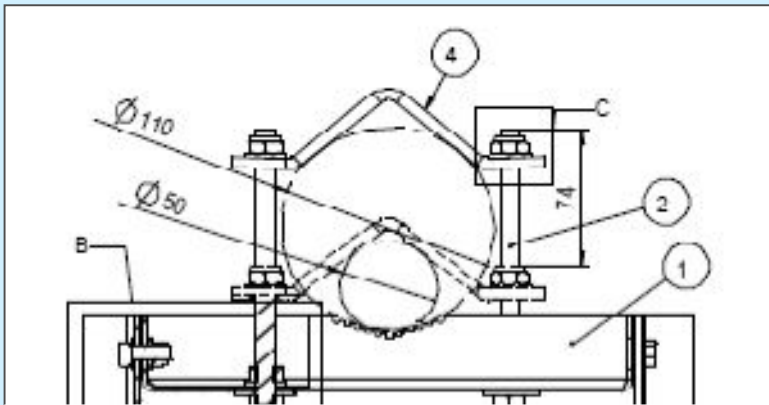
Автономия >144 часов

Гарантия

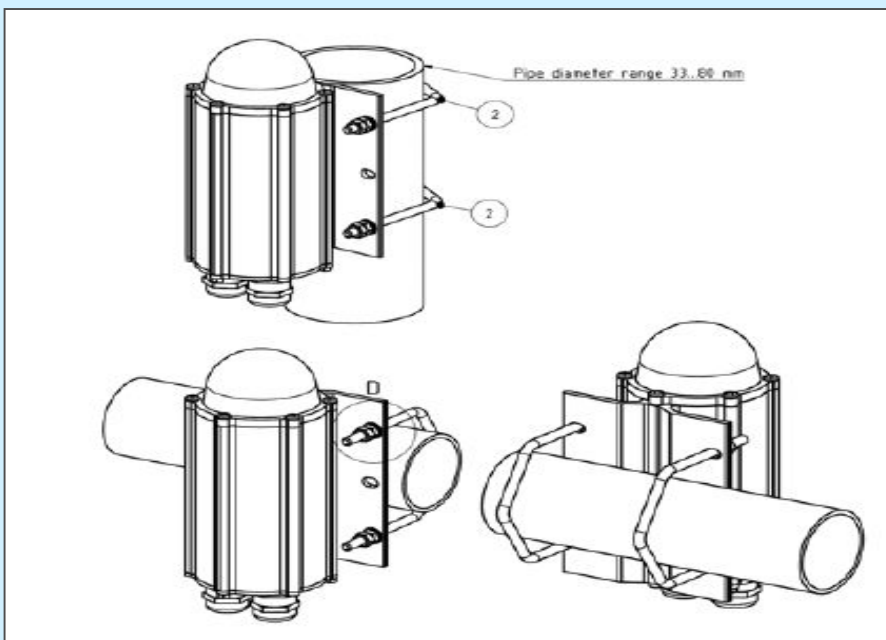
Солнечный модуль	25 лет
аккумулятор	2 года
Система	5 лет



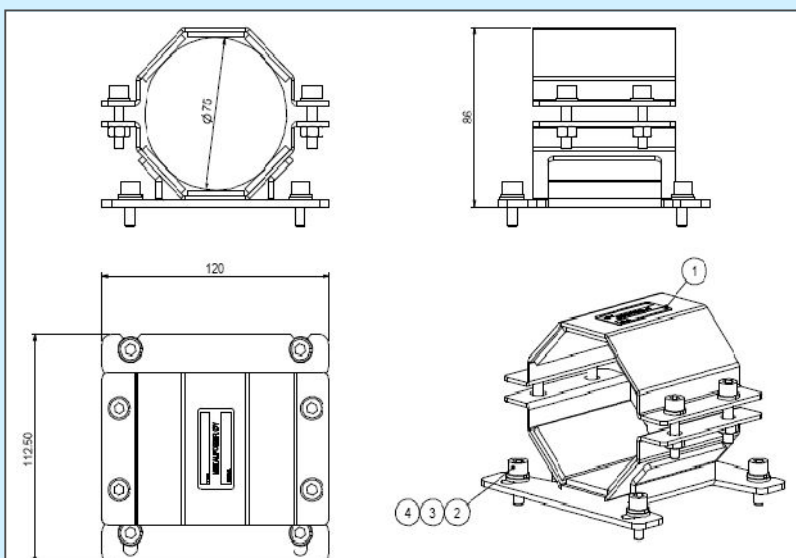
Монтажные крепления



Набор для установки силового шкафа на мачте 50-110мм



Крепление лампы для 33-80мм вертикальной/горизонтальной мачты



Набор для установки солнечных модулей на мачте 75мм

